

Elektromos robogó használati útmutató

ZTECH



User Manual
Használati útmutató
Manual de instrucțiuni
Instrucția de servisie

ZT-67

Hungary Head Office:
Z-TECH BIKE KFT.
Dulácska utca 1/A.
2045. Törökbálint, Hungary
hungary@ztechbike.com
www.ztechbike.com

ZTECH Romania:
SC Z TECH BIKE SRL.
Calea Aradului 62.
Oradea, Romania
oradea@ztechbike.ro
www.ztechbike.ro

ZTECH Poland:
Z-TECH Sp. Z.O.O.
30-565 Kraków,
Ul. Panska 27, Poland
biuro@ztechbike.pl
www.ztechbike.pl

WWW.ZTECHBIKE.COM

Előszó

A járművet csak burkolattal rendelkező úton használhatja a sofőr. Használat előtt a felhasználó olvassa el figyelmesen a felhasználói útmutatást! A felhasználónak meg kell ismernie, értelmeznie a jármű funkcióit használat előtt. Az útmutatóban található jellemzők, technikai specifikációk és a jármű teljesítménye mind a legfrisebb adatoknak felelnek meg. Fenntartjuk a kiegészítés, változtatás jogát előzetes jelzés nélkül, illetve nem vállalunk felelősséget az ebből eredő lehetséges problémák után. Megértésüket ezzel kapcsolatban köszönjük. Az útmutató módosítása, reprodukálása bármilyen entitás által tilos a vállalat beleegyezése nélkül. Öszintén reméljük, hogy Ön megosztja velünk agondolatait a termék kinézetével, gyártási minőségével kapcsolatban. Amennyiben megosztaná észrevételeit a termék javításával kapcsolatban, kérjük levélben vegye fel velünk a kapcsolatot.

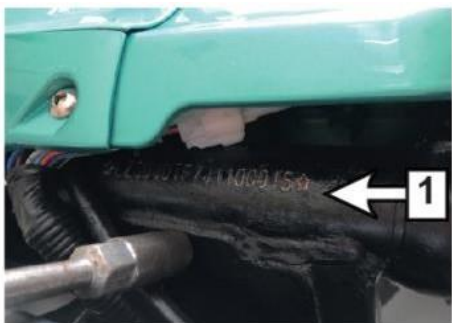
Ebben az útmutatóban a termék javításával kapcsolatban nem talál információt. További tudnivalóért kérjük forduljon a kereskedőhöz, akitől a terméket vásárolta. Gondoskodunk a legjobb minőségű és leggyorsabb szolgáltatásról.

Kérjük ne dobja ki kommunális hulladékként az elhasznált akkumulátorokat környezetvédelmi okokból. Az akkumulátorokat az erre kijelölt helyen adja le a szakszerű eljárás érdekében.

Az útmutató képei, tartalma referenciaként értelmezendő.

Alváz- és motorszám (VIN number, MOTOR number)

Jármű igazolási forgalombahelyezéshez, engedélyekhez



1 Alvákszám



2 Motorszám

Kérjük, töltsse ki megfelelően

Alvákszám (VIN)		Motorszám (MOTOR nr.)	
-----------------	--	-----------------------	--

Kínézet és az alkatrészek megnevezése (bal oldal)



- 1.Fényszóró 2.Műszerek 3.Tároló 4.Ülés 5.Hátsó lámpa 6.Első kerék 7.Első teleszkóp
8.Töltőcsatlakozó 9.Hátsó teleszkóp 10.Agymotor 11.Hátsó kerék

Kinézet és az alkatrészek megnevezése (jobb oldal)



1.Hátsó fék 2.Rendszám tábla világítás 3.Hátsó lámpa 4.Ülés 5.Hátsó teleszkóp
6.Akkumulátor 7.Fő sztender 8.Első sárvédő 9.Első fék

Gyújtáskapcsoló, kormányrúd, USB

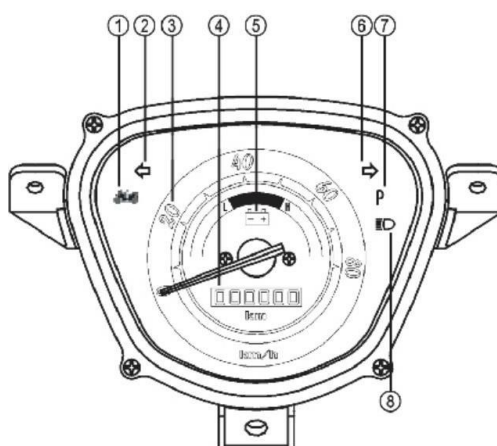
#	Név	Leírás
1	Gyújtáskapcsoló ON állás	Fordítsa a kulcsot ebbe az állásba, és a jármű bekapcsol
2	Parkoló mód kikapcsoló	Bekapcsolást követően ennek megnyomása után indulhat el a járművel
3	Gázkar	Gázadás szabályozása.
4	Első fékkar	Első kerék sebességét szabályozza. Kar mozgása 10-20mm
5	Hátsó fékkar	Hátsó kerék sebességét szabályozza. Kar mozgása 10-20mm
6	Ülés zár	
7	USB csatlakozó	Telefontöltő kábellel csatlakoztatható
8	Töltőcsatlakozó	



Figyelmeztetés



1. Parkolja le a motort egy biztonságos helyen, és zárja le a kormányt, hogy megelőzze az esetleges lopást.
2. A biztonsága érdekében kérjük oldja fel a kormányzarat, vegye ki a kulcsot, hogy elkerülje a motor eldőlését indítás előtt.
3. A biztonságos használat érdekében a kormány elfordításának amplitúdóját tartsa alacsonyan, kerülje a hirtelen, éles kormánymozdulatokat.
4. A fékrendszer megfelelő működése nagyon fontos.az Ön és környezete épségének érdekében. Kérjük rendszeresen ellenőrizze, tartsa karban a jármű alkatrészeit..

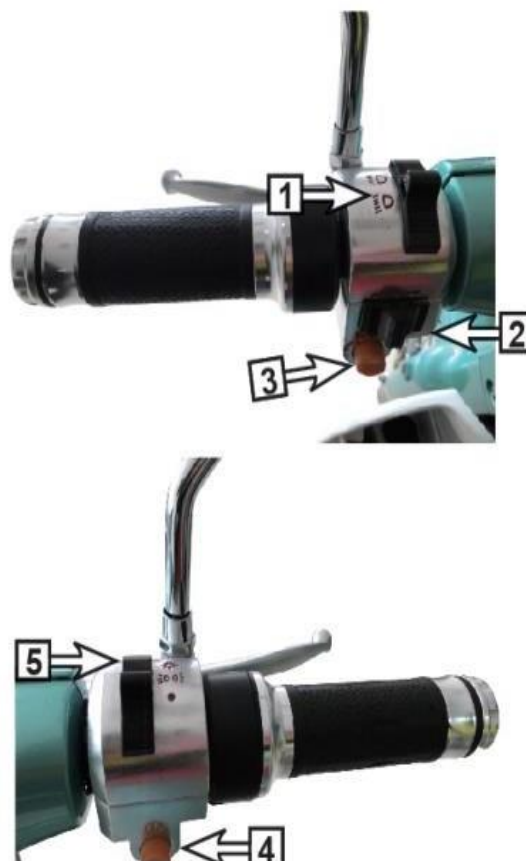
LCD Kijelző Elemei



#.	Megnevezés	Leírás
1	Hibajelző	Motor, vezérlő, gázkar, akkumulátor vagy más meghibásodás
2	Bal irányjelző lámpa	A bal irányjelző ikonja "←" felvillan használatkor.
3	Sebességmérő km/h	A jármű pillanatnyi sebességét jelzi ki.
4	Távolságmérő	A jármű által megtett összes távolságot jelzi ki.
5	Coulomb jelző	Kijelzi az éppen használatban lévő akkumulátor töltést.
6	Jobb irányjelző	A jobb irányjelző ikonja "→" felvillan használatkor.
7	Parkolást jelző fény	Parkoló állapotban a lámpa fénye megjelenik. A Parkológomb hosszas megnyomásával kikapcsolható a parkoló mód, a jármű elindulhat.
8	Hosszúfény jelző	A jelzés fénye megjelenik, amikor a hosszúfény be van kapcsolva

Bal és jobboldali kapcsolók

#	Elnevezés	Leírás
1	Hosszúfény kapcsoló	A távolsági fényszórót kapcsolja be
2	Írányjelző kapcsoló 	A jobb vagy bal oldali állásban jobb vagy bal irányjelzést lehet leadni.
3	Kürt gomb 	Tartsa nyomva a kürt használatához
4	Parkológomb	Amikor a jármű áll, a parkoló mód bekapcsol. A gomb hosszas nyomva tartásával kikapcsol a parkoló mód, a jármű elindulhat
5	Menetfény kapcsoló	Választhat a fényszóró üzemmódjai között



Használat előtt ellenőrizendő

#	Alkatrész	Ellenőrzés	Megjegyzés
1	Akkumulátor	Ellenőrizze a megfelelő töltöttséget	<p>A III. Szintű Karbantartás rendszeresen szükséges elektromos motorbicikliknél megtett úttól és felhasználási körülményektől függő rendszerességgel.</p> <p>I. Szintű Karbantartás</p> <p>Az első 1000 megtett km után, illetve 3000 megtett km-ig ellenőrizze a feszességet, kapcsolatokat a motoron.</p> <p>II. Szintű Karbantartás:</p> <p>3000-6000 megtett km között a beállításokat, feszességet, kapcsolatokat ellenőrizze.</p> <p>III. Szintű Karbantartás:</p> <p>6000-10000 megtett km között szétszereléssel, kenőanyagpótlással, újra beállítással, megfeszítéssel tartsa karban a járművet. Ennek során analizálja az alkatrészeket.. Cseréltesse ki az elhasználódott, elkopott alkatrészeket.</p> <p>Rendszeres III. Szintű Karbantartással keresse a vállalat által kijelölt szervizszolgáltatót</p>
2	Hajtáslánc	Ellenőrizze a verzérlő és motor kapcsolatát.	
3	Fékkar	Ellenőrizze a kar mozgásának megfelelő hosszát (10-20 mm)	
4	Teleszkóp	Ellenőrizze a megfelelő működést	
5	Gázkar	Ellenőrizze a kar rugalmasságát, rugó megfelelő működését a gázkarban.	
6	Korámány	Ellenőrizze a megfelelő fordulást, rögzítettséget.	
7	Abroncs, kerék	Ellenőrizze a guminyomást, kopottságot.	
8	Fények, irányjelzők	Ellenőrizze a fények megfelelő kigyúlását.	
9	Fék	Ellenőrizze a kopottságot, megfelelő működést	
10	Fő-, oldalsztender	Ellenőrizze a deformáltságot	
11	Feszesség	Ellenőrizze a megfelelő feszességet, rögzítettséget mindenhol.	

Beindítás, használat



- 1.Helyezze a kulcsot az energiaforrás zárba és oldja ki azt, áramellátást biztosítva.
 - 2.Húzza be a fékkarokat, hogy meggátolja a jármű elgurulását..
 - 3.Kérjük forgalomba történő csatlakozáskor használja az irányjelzőt.
 - 4.Tolja fel az oldalsztendert, hogy a vezérlő védett állapotát megszüntesse.
 - 5.Engedje ki a fékkarokat, és lassan, kis mértékben adjon gázt a jobb oldalt található gázkarral.
- Lendületvétel után helyezze lábait a lábtartó részre.

- 1.A vezérlő áram alá helyezését követően ne adjon aránytalanul nagy gázt, mert ez veszélyhelyzetet okozhat.
- 2.A Parkolómód kiiktatásához 2 másodpercig tartsa lenyomva a P jelzésű Parkoláskioldó gombot. Ezt követően a jármű elindulhat.
- 3.Használatkor mind a sofőr, mind az utas biztonsági felszerelést – sisakot, kesztyűt, szemüveget, védőruházatot szükséges viseljen.

Bejáratás utáni ellenőrzés

A bejáratás minden új jármű vásárlása után fontos. Ennél a járműnél az első 1000 km megtétele után tekinthetjük bejáratottnak. Ezt a távolságmérő segítségével olvashatja le.

A bejáratás körülményei számottevően befolyásolják a jármű üzemelésének hosszát. A bejáratás periódusa a jármű használatának kezdeti időszakát jelöli, amely során a járműben található alkatrészek a használat következtében egy megfelelően üzemelő, napi használatra alkalmas összességet alakítanak ki. A bejáratás leteltével a jármű ellenőrizendő, az esetleges hibák kijavítandóak a megfelelő és hosszú távú működés érdekében. A következő dolgokra kell figyelni:

1. Csapágyak beállítása

A bejáratás után az acélgolyók, tengely persely és a felcsavarható fészek felülete a tengely ütközőbakok között simább lesz, jobb illeszkedést eredményezve terhelés alatt. Ennek ellenére a hézagot megfelelően kell beállítani.

2. Fékrendszer beállítása

A fékrendszert alkotó alkatrészek bejáratást követően jobban illeszkednek egymáshoz.

Kifejezetten a dobfék, illetve annak alkotóelemei használatlaltal, bejáratással érik el maximális hatékonyságukat. A biztonság érdekében a fékek használatának szabad mozgása beállítandó.

3. Kapcsok beállítása

A bejáratás időtartama alatt elszenvedett vibráció hatására a csavarok, anyák, alátétek meglazulhatnak. Ezáltal ajánlott ellenőrizni a feszségüket a bejáratást követően.

Karbantartási feltételek

Bármely alkatrész, alkotóelem meglazulhat, elkophat a használat következtében. A jármű üzemelésének hosszan tartása érdekében a rendszeres karbantartás elengedhetetlen, továbbá csökkentheti a javítási költségeket hosszútávon, illetve biztosítja a biztonságos használatot.

1. Tartsa a járművet tisztán, feltöltve, könnyen és egyszerűen üzembe helyezhetően minden körülmény között.
2. Győződjön meg róla, hogy a hajtáslánc és kormányrúd megfelelően működik, kellőképp reagál a használat folyamataira. Tartsa a kábeleket, kapcsokat megfelelően csatlakoztatva, feszesen. Tartsa a kenőanyaggal ellátott felületeket megfelelően kenve, síkosan.
3. Győződjön meg a fékkarok megfelelő használhatóságáról, tartsa a használatuk pályáját tisztán, akadálymentesen, hiszen a fékerő, fékezőképesség egyenes arányosságban van a karok pályán történő mozgásával. A fékpofa megfelelően, zaj és csörgés nélkül vissza kell tudjon térni alapállásába, amikor a fékezés abbamarad. A jármű alapvető, üres gurulási jellemzőkkel rendelkezik.
4. Győződjön meg az első és hátsó teleszkópok megfelelő, stabil működéséről, illetve az abroncsok megfelelő belső nyomásértékéről. Győződjön meg a tápellátás, elektromos és vezérlő rendszer megfelelő állapotáról, működéséről.
5. Győződjön meg, hogy az akkumulátor csatlakozása megbízható, feszes és mentes mindenféle sérüléstől, rozsdától, minden további alkatrész csatlakozásával.

Légkapcsoló karbantartása

A kimeneti vége az akkumulátornak közvetlen kapcsolatban van egy légkapcsolóval. The output end of battery is in serial connection with air switch. Abban az esetben, amikor a töltési vagy kibocsátási feszültség meghaladja a megengedhetőt, a biztosíték lekapcsolásra kerülhet ezzel megelőzve az elektromos komponensek, akkumulátor károsodását.

Az "ON" állásba történő kapcsolással bekapcsolja, az "OFF" állásba történő kapcsolással. A főkapcsoló bekapcsolt állapotban kell legyen. Először nézzem meg, hogy a légkapcsoló a "No" állásban van, vagy ha nem, akkor a motor nincs áram alatt. Ha nem, akkor kapcsolja az "ON" állásba.

Megjegyzés:

Használatlan állapotban a légkapcsolót célszerű kikapcsolni. Ezzel növelhető az akkumulátor üzemélete.

Töltő használata, karbantartása

A töltő teljesítménye nagyban befolyásolja az akkumulátor üzemelését. A töltő egy egyenirányító szűrő, egy nagyfeszültségű kapcsolóból, feszültség kommutációból, folyamatos feszültség szabályozásból és további elemekből áll. A töltő lehetővé teszi a csepptöltést. A töltési idő általában 12 óránál kevesebb kell legyen, mert a rendszeres, 12 óránál tovább tartó töltések csökkenthetik a töltő élettartamát. A töltő legyen száraz és megfelelően szellőző helyiségben töltéskor. Tűz, szikra- vagy lángforrás távol tartandó a töltőtől, illetve ne fedje le a töltőt semmiveltöltés közben. Töltéskor a töltő kimeneti csatlakozó a motoron lévő töltőcsatlakozó dugaljba kell legyen csatlakoztatva. Ezután csatlakoztassa általános hálózati csatlakozóba a töltő 220/230V csatlakozó végét. Töltés befejeztével először a töltő hálózati csatlakozóját húzza ki, majd ezután ajármű töltőcsatlakozó dugaljából a kimeneti csatlakozót húzza ki. Tartsa megfelelő helyen a töltőt. Figyelmeztetés:

1. A töltőt folyadék, nedvesség és páramentes, teljesen száraz helyen tárolja mindd használatok között, mind használat közben. Ne hajítsa a földre a töltőt, mert az kisülést okozhat, ezzel balesetveszélyt előidézve.

2. A töltő töltés közbeni érintése, kapcsolgatása tilos, mert ez a töltőn átkelő magasfeszültség miatt, kisülés esetén halált okozhat.

3. Töltés közben a töltő felhevülhet, emiatt használja a töltőt megfelelően szellőző helyiségben, és használat után is ennek megfelelő helyen. Tartsa távol a töltőt takaróktól, leplektől, fa vagy más éghető, vagy robbanékony anyagból készült felülettől, mert ez balesetveszélyes.

4. Az akkumulátor feszültsége összhangban kell legyen a töltő feszültségével töltéskor. A töltő kimeneti csatlakozójának polaritása összhangban kell legyen az akkumulátorokéval. Ellenkező esetben károsodhat az akkumulátor és/vagy a töltő.

5. Amennyiben 8 óra elteltével, vagy hosszas idő után sem változott a töltő visszajelző fénye pirosról a töltést azonnal be kell fejezni. Küldje el a töltőt egy megfelelő szervizműhelybe, vizsgálatra.

6. A töltőt kizárólag megfelelően szakképzett ember kezelheti, javíthatja az ennek megfelelő szervizműhelyben.

Adattáblázat

Szám	Leírás	Adat
1	Termék	ZT-67
2	Termékkód	E00067-A/-B
3	Szabvány	EEC
4	Motor típusa	Kefe nélküli motor differenciálmű
5	Maximális folyamatos teljesítmény – W	1500 W
6	Motor feszültsége – V	60 V
7	Energiafogyasztás – kWh/100km	2-3kWh/100km
8	Maximális sebesség – km/h	45 km/h
9	Hatótáv – km	≥70 km
10	Névleges kapaszkodóképesség	≤25°
11	Terhelhetőség – kg	110 kg
12	Első fék	Dobfék
13	Hátsó fék	Dobfék
14	Kerék és gumiabroncs méret	17" 70/90, 80/90
15	Akkumulátor típusa	Lítium akkumulátor
16	Akkumulátor kapacitás – Ah	26 Ah/32 Ah
17	12 V akkumulátorok	1x
18	Akkumulátor töltési idő - ó	3-5 ó
19	Robogó mérete	125 x 57 x 189 cm
20	Saját tömeg (nettó/bruttó) - kg	72 kg